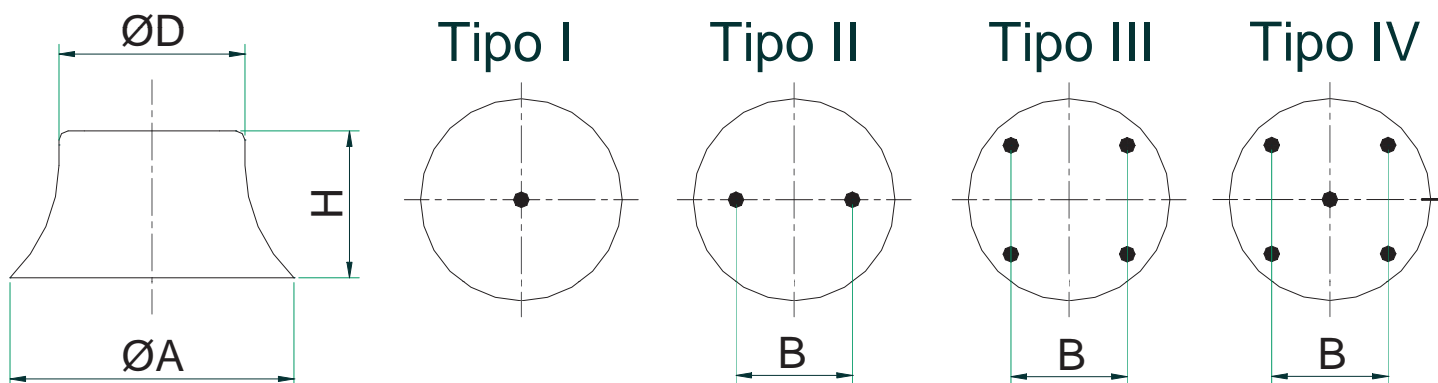


SOPORTES INFERIORES – PISTONES



## **SOPORTE INFERIOR / BASE: Conjunto Cilíndrico (c/Retención) - Tpte. Carga**



**TABLA DE DIMENSIONES**

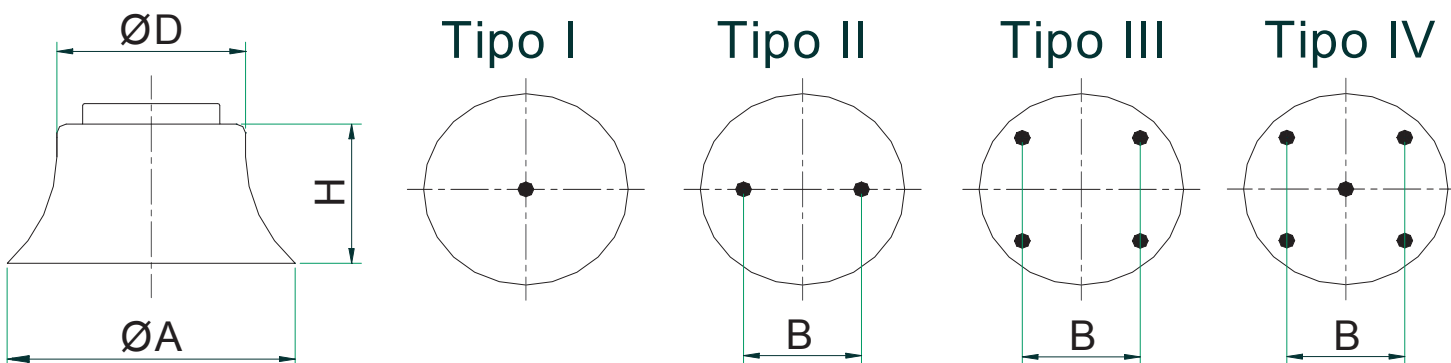
CODIGO	Tipo	TAZÓN BASE	DISCO RETENTOR	A	D	H	B	TOPE h=mm	Fijaciones	Cámara de aire
<b>02-1910/AL</b>	<b>I</b>	02-1911/AL	02-2540	265,0	250,0	200,0		No	Tornillo central M16 x1,5x55 + Centrador	01-0310 ; 01-0330 ; 01-0340 ; 01-0350
<b>02-1920/AL</b>	<b>I</b>	02-1911/AL	02-2540	265,0	250,0	200,0		No	Tornillo central M16 x1,5x55	01-0310 ; 01-0330 ; 01-0340 ; 01-0350
<b>02-2410</b>	<b>III</b>	02-2411	02-2530	260,0	245,0	180,0	141,4	No	4 Hembra RM12x 1,75 c/ Tornillos y Arandelas	01-0310 ; 01-0330 ; 01-0340 ; 01-0350
<b>02-2510</b>	<b>III</b>	02-2511	02-2530	260,0	245,0	150,0	141,4	No	4 Hembra RM12x 1,75 c/ Tornillos y Arandelas	01-0310 ; 01-0330 ; 01-0340 ; 01-0350
<b>02-2515</b>	<b>II</b>	02-2511/E	02-2530	260,0	245,0	150,0	140,0	No	2 Hembra RM12x 1,75 c/ Tornillos y Arandelas	01-0310 ; 01-0330 ; 01-0340 ; 01-0350
<b>02-2710RS</b>	<b>IV</b>	02-2711	02-4022	260,0	200,0	190,0	141,4	No	4 Hembra RM12x 1,75 c/ Tornillos y Arandelas	01-0530 ; 01-2010 ; 01-2110 ; 01-2310
<b>02-2710RV</b>	<b>IV</b>	02-2711	02-4020	260,0	200,0	190,0	141,4	51,0	4 Hembra RM12x 1,75 c/ Tornillos y Arandelas	01-0530 ; 01-2010 ; 01-2110 ; 01-2310
<b>02-2720R</b>	<b>IV</b>	02-2711	02-4020	260,0	200,0	200,0	141,4	51,0	4 Hembra RM12x 1,75 c/ Tornillos y Arandelas	01-0530 ; 01-2010 ; 01-2110 ; 01-2310
<b>02-2730RV</b>	<b>II</b>	02-2713	02-4020	260,0	200,0	175,0	100,0	51,0	2 Hembra RM12x 1,75 P/ Tornillos	01-0530 ; 01-2010 ; 01-2110 ; 01-2310
<b>02-2810RS</b>	<b>IV</b>	02-2811	02-4022	260,0	200,0	140,0	141,4	No	4 Hembra RM12x 1,75 c/ Tornillos y Arandelas	01-0530 ; 01-2010 ; 01-2110 ; 01-2310
<b>02-2810RV</b>	<b>IV</b>	02-2811	02-4020	260,0	200,0	140,0	141,4	51,0	4 Hembra RM12x 1,75 c/ Tornillos y Arandelas	01-0530 ; 01-2010 ; 01-2110 ; 01-2310
<b>02-2820RV</b>	<b>II</b>	02-2812	02-4020	260,0	200,0	140,0	144,0	51,0	2 Hembra RM12x 1,75 P/ Tornillos	01-0530 ; 01-2010 ; 01-2110 ; 01-2310
<b>02-2825RV</b>	<b>IV</b>	02-2813	02-4025	260,0	200,0	140,0	141,4	36,0	4 Hembra RM12x 1,75 c/ Tornillos y Arandelas	01-0530 ; 01-2010 ; 01-2110 ; 01-2310
<b>02-2830RV</b>	<b>IV</b>	02-2813	02-4025	260,0	200,0	127,0	141,4	36,0	4 Hembra RM12x 1,75 c/ Tornillos y Arandelas	01-0530 ; 01-2010 ; 01-2110 ; 01-2310
<b>02-2910RS</b>	<b>IV</b>	02-2911	02-4022	238,0	228,0	103,0	141,4	No	4 Esparrago RM12x 1,5 c/ Tuercas	01-0530 ; 01-2010 ; 01-2110 ; 01-2310
<b>02-2910RS/E</b>	<b>IV</b>	02-2911E	02-4022	238,0	228,0	90,0	141,4	No	4 Esparrago RM12x 1,5 c/ Tuercas	01-0530 ; 01-2010 ; 01-2110 ; 01-2310
<b>02-2910RV</b>	<b>IV</b>	02-2911	02-4020	238,0	228,0	103,0	141,4	51,0	4 Esparrago RM12x 1,5 c/ Tuercas	01-0530 ; 01-2010 ; 01-2110 ; 01-2310
<b>02-2910RV/E</b>	<b>III</b>	02-2911E	02-4025	238,0	228,0	90,0	101,6	36,0	4 Hembra RM12x 1,5 p/ Tornillos	01-0530 ; 01-2010 ; 01-2110 ; 01-2310
<b>02-2915RV</b>	<b>II</b>	02-2911	02-4020	238,0	228,0	103,0	200,0	51,0	2 Esparrago RM12x 1,5 c/ Tuercas	01-0530 ; 01-2010 ; 01-2110 ; 01-2310

Las Medidas son en mm

Consultar la Aplicación de TOPES - Tacos de Rebote

Consultar Soportes Especiales

## ***SOPORTE INFERIOR/BASE: Conjunto Cilíndrico (s/Retención) - Tpte. BUS***



***TABLA DE DIMENSIONES***

<b>CODIGO</b>	<b>Tipo</b>	<b>A</b>	<b>B</b>	<b>D</b>	<b>H</b>	<b>Fijaciones</b>	<b>Cámara de aire</b>
<b>02-0010</b>	II	225,0	261,0	185,0	101,0	2 Hembra RM12x 1,5 p/ Tornillos	01-0010 ; 01-0020 ; 01-0030
<b>02-0011</b>	II	225,0	120,0	185,0	101,0	2 Hembra RM12x 1,5 p/ Tornillos	01-0010 ; 01-0020 ; 01-0030
<b>02-0110</b>	II	224,5	120,0	185,0	101,0	Esparrago y Tuerca 2 x RM12x 1,5	01-0010 ; 01-0020 ; 01-0030
<b>02-0210</b>	II	222,7	184,0	185,0	97,0	Esparrago y Tuerca 2 x RM12x 1,5	01-0010 ; 01-0020 ; 01-0030
<b>02-0250</b>	I	205,0		185,0	85,0	Hembra Central RM16 x 1,5	01-0010 ; 01-0020 ; 01-0030
<b>02-0255</b>	I	205,0		185,0	85,0	Hembra Central RM16 x 1,5	01-0010 ; 01-0020 ; 01-0030
<b>02-0610</b>	I	229,2		185,0	117,0	Hembra Central M12 x 1,75	01-0010 ; 01-0020 ; 01-0030
<b>02-0710</b>	I	196,0		185,0	110,5	Hembra Central M12 x 1,75	01-0010 ; 01-0020 ; 01-0030
<b>02-0260</b>	II	205,0	180,0	185,0	91,3	2 Perno Ø12mm c/ Chaveta Secur.	01-0010 ; 01-0020 ; 01-0030 ; 01-0550
<b>02-0510</b>	III	248,5	141,4	208,0	97,5	4 Hembra y Tornillo M12 x 1,75	01-0510 ; 01-0520 ; 01-2020 ; 01-2120 ; 01-2320
<b>02-0530</b>	II	248,5	106,0	208,0	103,8	2 Hembra y Tornillo M12 x 1,75	01-0510 ; 01-0520 ; 01-2020 ; 01-2120 ; 01-2320
<b>02-2911/SC</b>	II	238,0	140,0	228,0	109,3	2 Perno Ø12mm c/ Chaveta Secur.	01-0510 ; 01-0520 ; 01-2020 ; 01-2120 ; 01-2320
<b>02-0810</b>	I	196,5		158,0	105,0	Hembra Central M12 x 1,75	01-0810
<b>02-0820</b>	I	196,5		158,0	105,0	Esparrago Central M12 x 1,50	01-0810
<b>02-0830</b>	I	185,0		158,0	58,0	Esparrago Central M12 x 1,50	01-0810
<b>02-0840</b>	II	196,5	240,0	158,0	105,0	2 Hembra RM12x 1,5 p/ Tornillos	01-0810
<b>02-0871</b>	II	196,5	255,0	158,0	105,0	2 Hembra RM12x 1,5 p/ Tornillos	01-0810
<b>02-7910</b>	I	196,0		185,0	110,5	Hembra Central M12 x 1,75	01-0910 ; 01-0940
<b>02-2130</b>	III	248,5	141,4	203,0	95,0	4 Hembra y Tornillo M12 x 1,75	01-2130

Las Medidas son en mm  
 Consultar la Aplicación de TOPES - Tacos de Rebote  
 Consultar Soportes Especiales