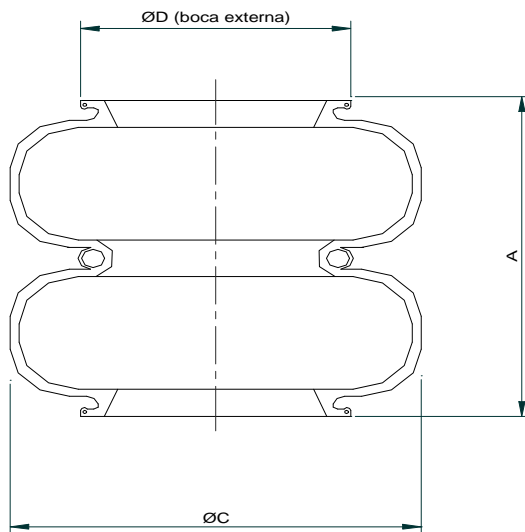


## FUELLES LOBULARES/CONVOLUCOES/CONVOLUTED



### TABLA DE DIMENSIONES

#### FUELLE MONOLOBULAR/UM CONVOLUCAO/SINGLE CONVOLUTED

	<b>CODIGO</b>	<b>A: Altura</b>	<b>C: Ø Nominal</b>	<b>D: Ø Externo Boca</b>
	01-10110	103	182	105
**	01-16080	100,5	190	123
	01-16010	108	223	148
**	01-16020	128	223	148
**	01-16110	107,9	298,5	215,9
**	01-16130	114,9	354,9	274,9

#### FUELLES BILOBULARES/DOIS CONVOLUCOES/DOUBLE CONVOLUTED

	<b>CODIGO</b>	<b>A: Altura</b>	<b>C: Ø Nominal</b>	<b>D: Ø Externo Boca</b>
	01-6010	225	223	148
	01-6020	249,7	223	148
	01-6040	172	252	158,8
	01-6050/A	170	147	Tapa Agrafada
	01-6050L/A	205	147	Tapa Agrafada
	01-6080	180	190	123
	01-6090	210	190	123
	01-6110	199	298,5	215,9
	01-6120	236,9	298,5	215,9
	01-6130	205	354,9	274,9
	01-6140	253,9	354,9	274,9
	01-6310	196,9	491,2	407
	01-6329	197,8	554,7	471,9

#### FUELLES TRILOBULARES/TREIS CONVOLUCOES/TRIPLE CONVOLUTED

	<b>CODIGO</b>	<b>A: Altura</b>	<b>C: Ø Nominal</b>	<b>D: Ø Externo Boca</b>
	01-8070	195	130	Tapa Agrafada
	01-8010	289	298,5	215,9
	01-8020	319	354,9	274,9
	01-8030	293,1	354,9	274,9
	01-8040	248	252	158,8

Las Medidas son en mm

\*\* En Desarrollo / In Development